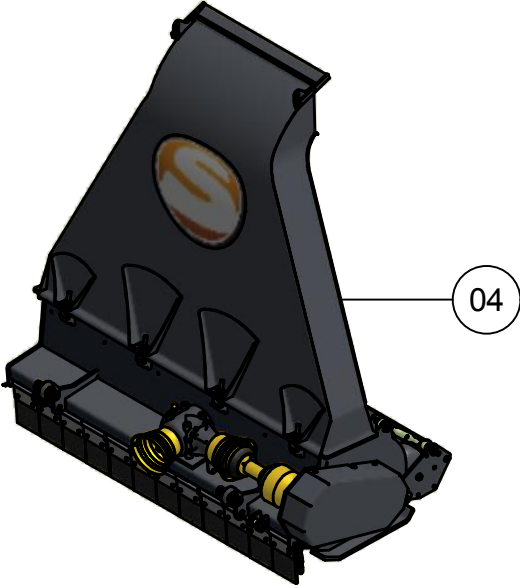
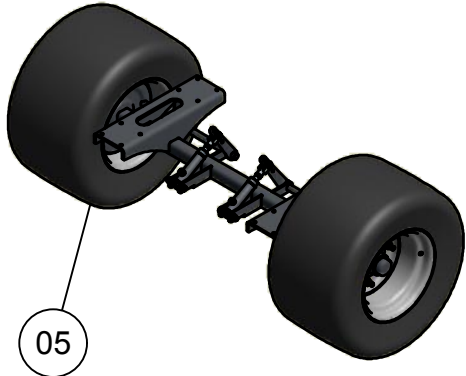
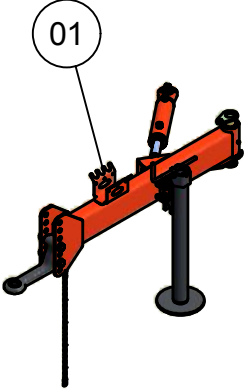
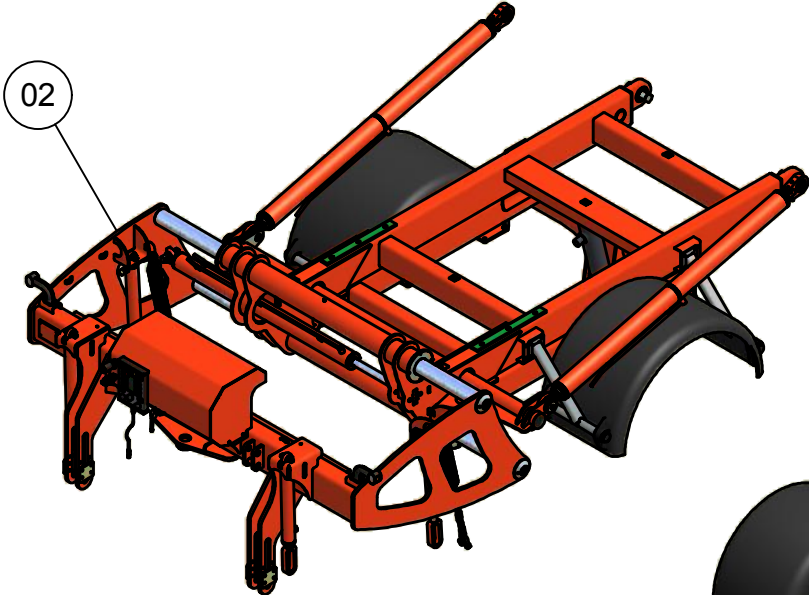
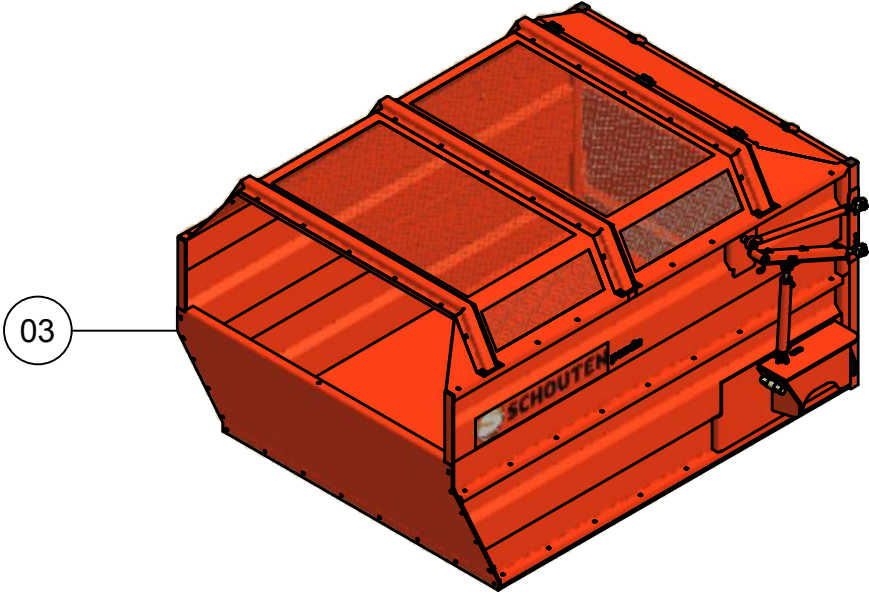


ONDERDELENBOEK

Panda P1806S

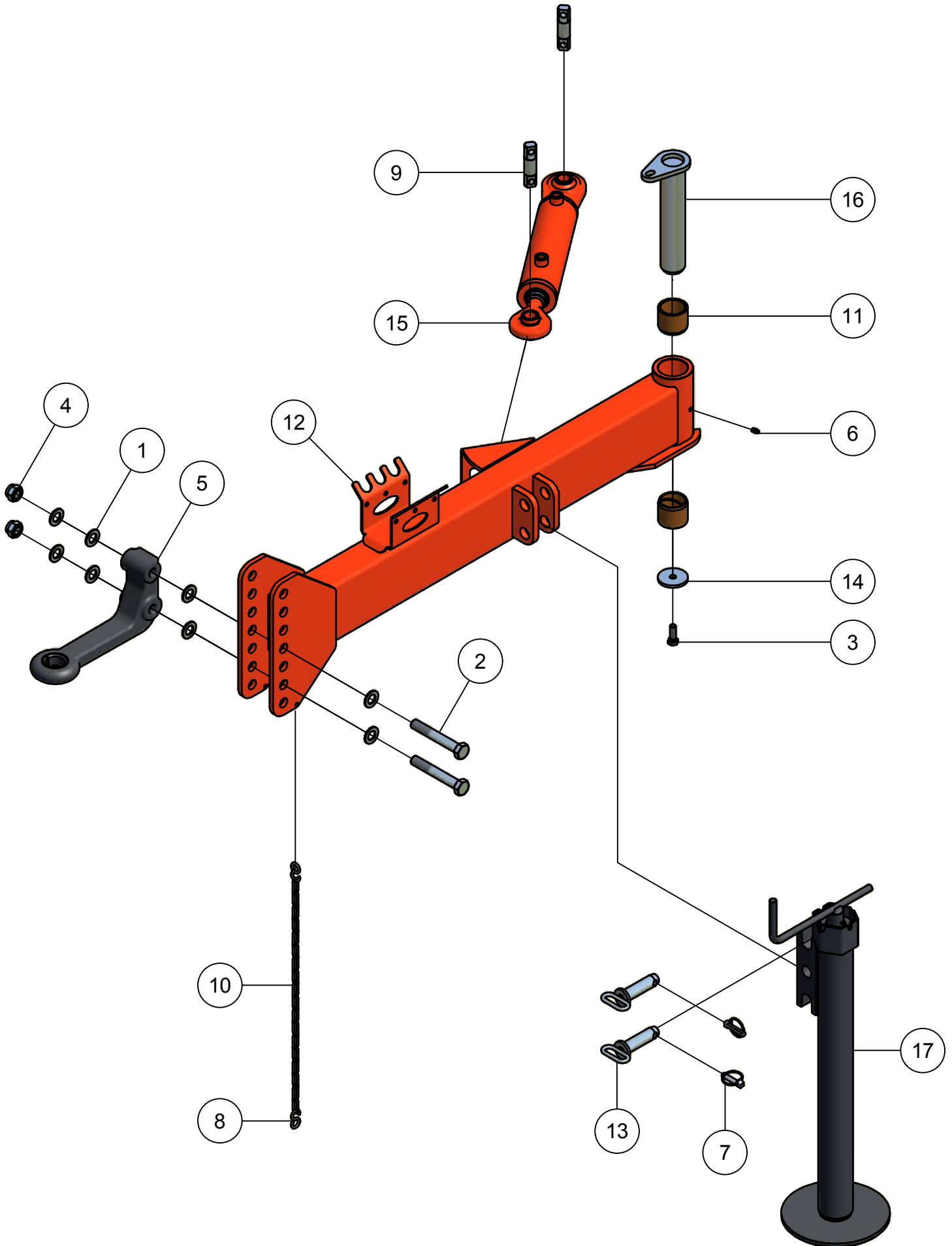
Serie no.: 442.0001 – 442.0145





Inhoudsopgave

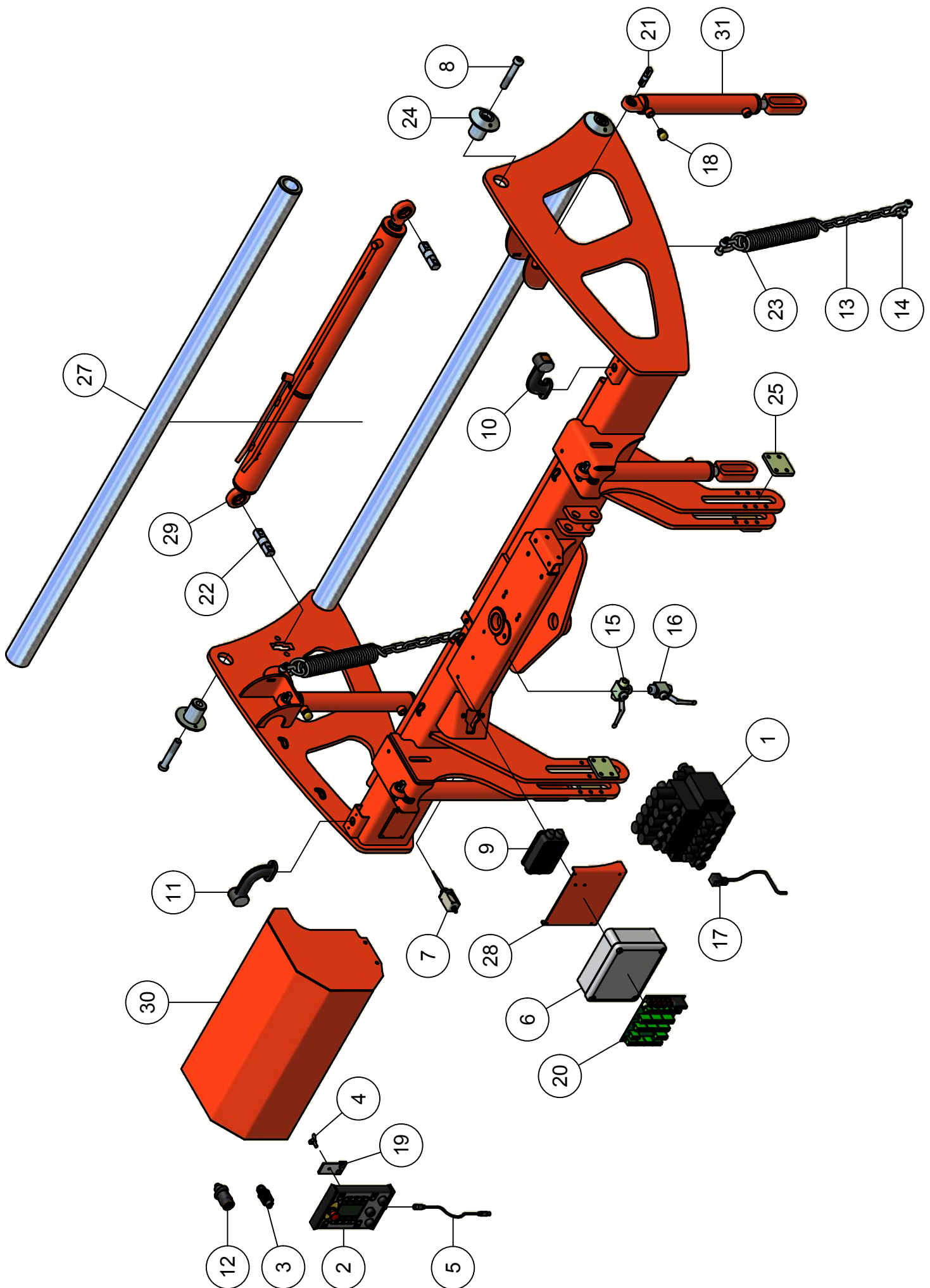
	Pagina
01. Dissel	5
02. Frame	
02.01. Voorframe	7
02.02. Achterframe	9
03. Laadbak	11
04. Maaiunit	13
04.01. Rotor maaiunit	15
04.02. Aandrijving maaiunit	17
04.03. Tandwielkast	19
04.04. Looprol	21
05. Onderstel	
05.01. Wielas geremd	23
05.02. Wielaseind geremd	25
05.03. Pendelstel ongeremd	27
05.04. Pendelstel geremd	29



01. Stuklijst dissel

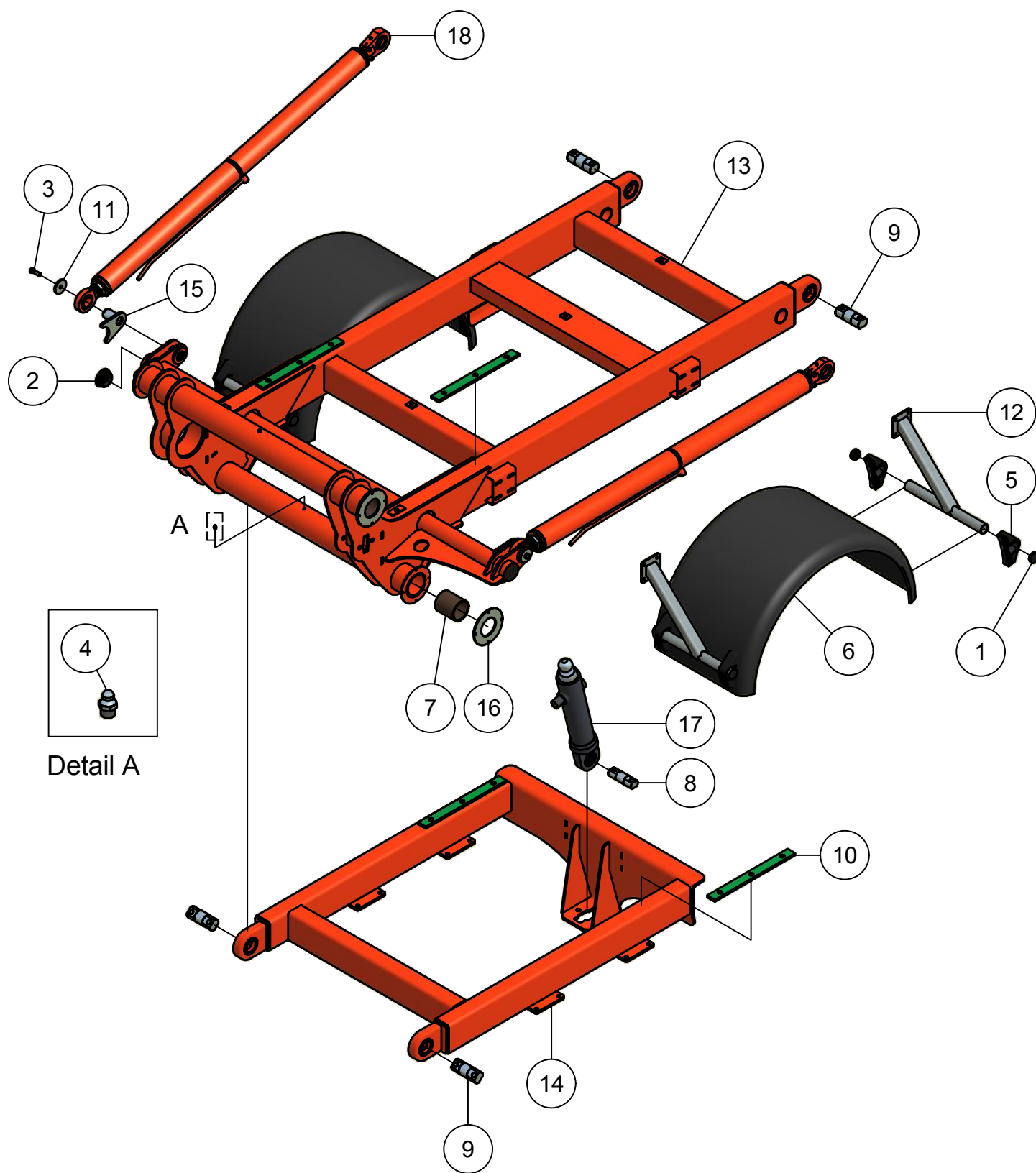
Stukn.	Artikelnummer	Omschrijving	Aant.	Opmerking
1	121191	Sluitring M20 DIN125A ELVZ	8	
2	122721	Bout M20x130 DIN931 ELVZ	2	
3	122768	Bout M12x35 DIN933 ELVZ	1	
4	122950	Moer M20ZB DIN985 ELVZ	2	
5	123239	Trekoog haakse verstelling	1	
6	123688	Vetnippel M8x1-180° recht	1	
7	124097	Borgclip 10mm	2	
8	124910	S-Haak 5mm	2	
9	200.25.100	Oplegpen 25x100	2	
10	411.01.020	Ketting 18 schakels	1	
11	432.01.003	Bronzen lagerbus disselpen	2	
12	442.01.010	Dissel Panda	1	
13	440.01.012	Pen ø25 L=92mm	2	
14	440.03.013	Borgring ø61xø13x6	1	
15	440.05.001	Cilinder knikdissel D40/70-170	1	Afd.set: 123277
16	442.01.003	Scharnierpen ø50 Dissel Panda	1	
17	442.01.006	Steunpoot Panda/Faunus	1	

02.01. Voorframe



02.01. Stuklijst voorframe

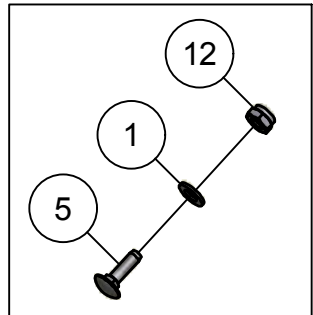
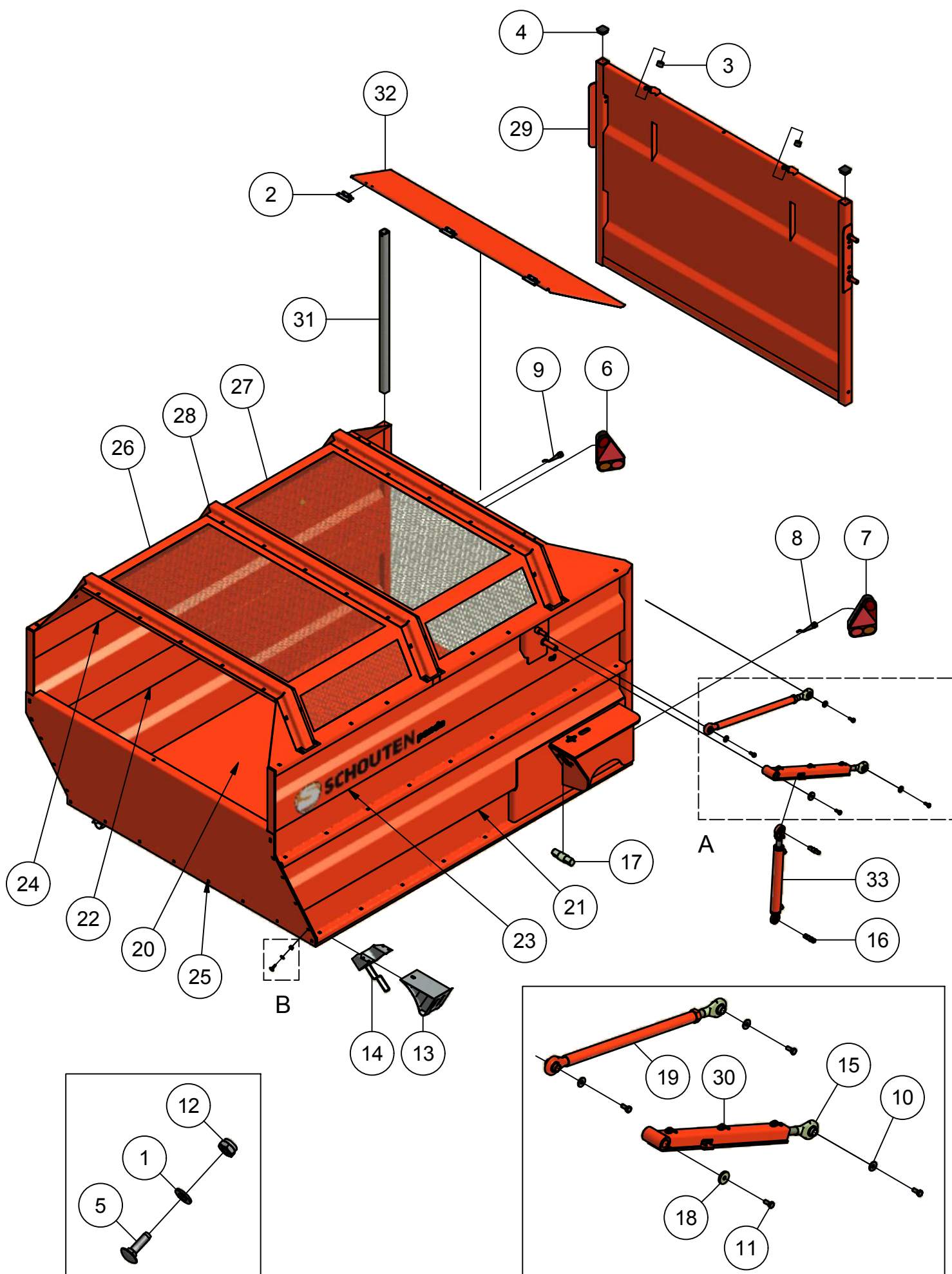
Stukn.	Artikelnummer	Omschrijving	Aant.	Opmerking
1		Hydrauliekblok Panda 1806S	1	
2	121001	Universele bedieningsunit	1	
3	121452	Stekker 3-polig + trekontlasting	1	
4	121976	Vleugelschroef M8x20	1	
5	122121	Datakabel 7 mtr.	1	
6	122128	Schakelkast	1	
7	122312	Omron schakelaar met verende pen	1	
8	122339	Inbusbout M20x110 DIN7984 ELVZ	4	
9	122460	Verdeeldoos 32-polig	1	
10	122465	Markeringslamp rechts	1	
11	122466	Markeringslamp links	1	
12	122517	Stekker 7-polig	1	
13	123203	Voetketting verzinkt	2	6 schakels
14	123303	D-Sluiting 1/2"x13	4	
15	123935	Kogelkraan 3-weg 3/8"	1	
16	123941	Kogelkraan 2-weg 3/8"	1	
17	124139	Connector met LED24V+kabel 1.5mtr	12	
18	124316	Ontluchttingsfilter	2	
19	200.09.002	Schuifstuk trekkermontage	1	
20	200.09.004	Universele I/O printmodule	1	
21	200.20.070	Oplegpen 20x70	4	
22	200.30.100	Oplegpen 30x100	2	
23	28458	Trekveer D10 ø59.5 L=390mm	2	
24	432.02.006	Borging schuifas ø80 t.b.v. Faunus	4	
25	440.02.011	Borgplaatje maaunit Panda + Faunus	4	
26	442.02.010	Voorframe Panda 1806S	1	
27	442.02.013	Schuifas sideshift L=2100mm	2	
28	442.05.006	Bvestigingssteun schakelkast	1	
29	442.05.011	Sideshiftcilinder P1806S D35/70-600	1	Afd.set: 125603
30	442.05.014	Afschermkap Panda Sideshift	1	
31	450.06.002	Optrekcilinder maaikit D30/50-320	4	Afd.set: 123273



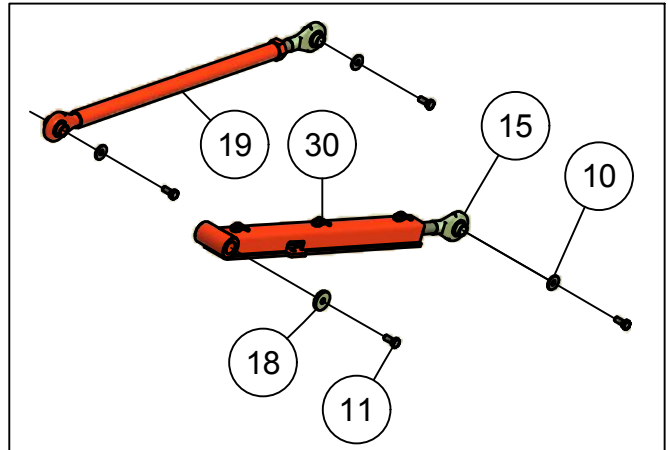
02.02. Stuklijst achterframe

Stukn.	Artikelnummer	Omschrijving	Aant.	Opmerking
1	121602	Meubeldop rond 42mm	8	
2	121604	Inslagdop rond 76mm zwart	2	
3	122769	Bout M12x40 DIN933 ELVZ	2	
4	123688	Vetnippel M8x1-180° recht	2	
5	123945	Spatschermsteun 42mm (set a 4st)	2	
6	124469	Spatscherm	2	
7	125940	Sinterbr. lagerbus ø80	4	
8	200.40.130	Oplegpen 40x130	1	
9	200.50.130	Oplegpen 50x130	4	
10	413.02.008	Kunststofstrip 450x43x10	4	
11	440.03.013	Borgring ø61xø13x6	2	
12	442.02.003	Spatbordsteun Panda	4	
13	442.02.011	Schuifframe P1806S	1	
14	442.02.012	Hefframe P1806S	1	
15	442.02.014	Pen kipcilinder ø40mm L=69mm	2	
16	442.02.015	Borgring schuifbuis	4	
17	442.05.012	Telescoopcilinder	1	
18	442.05.013	Parallelcilinder D50/80-600	2	Afd.set: 123280

03. Laadbak



Detail B



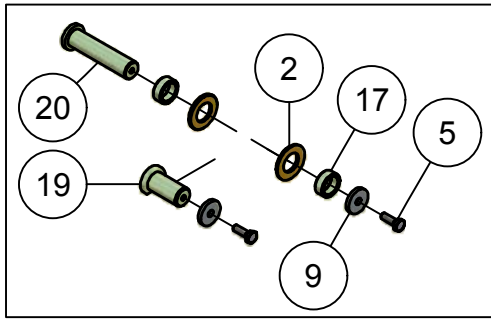
Detail A

03. Stuklijst laadbak

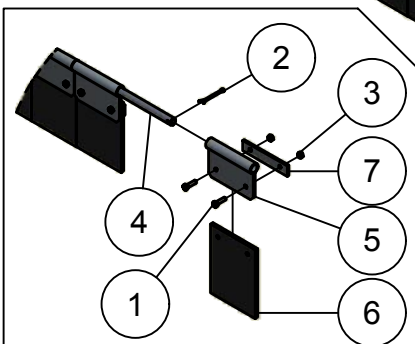
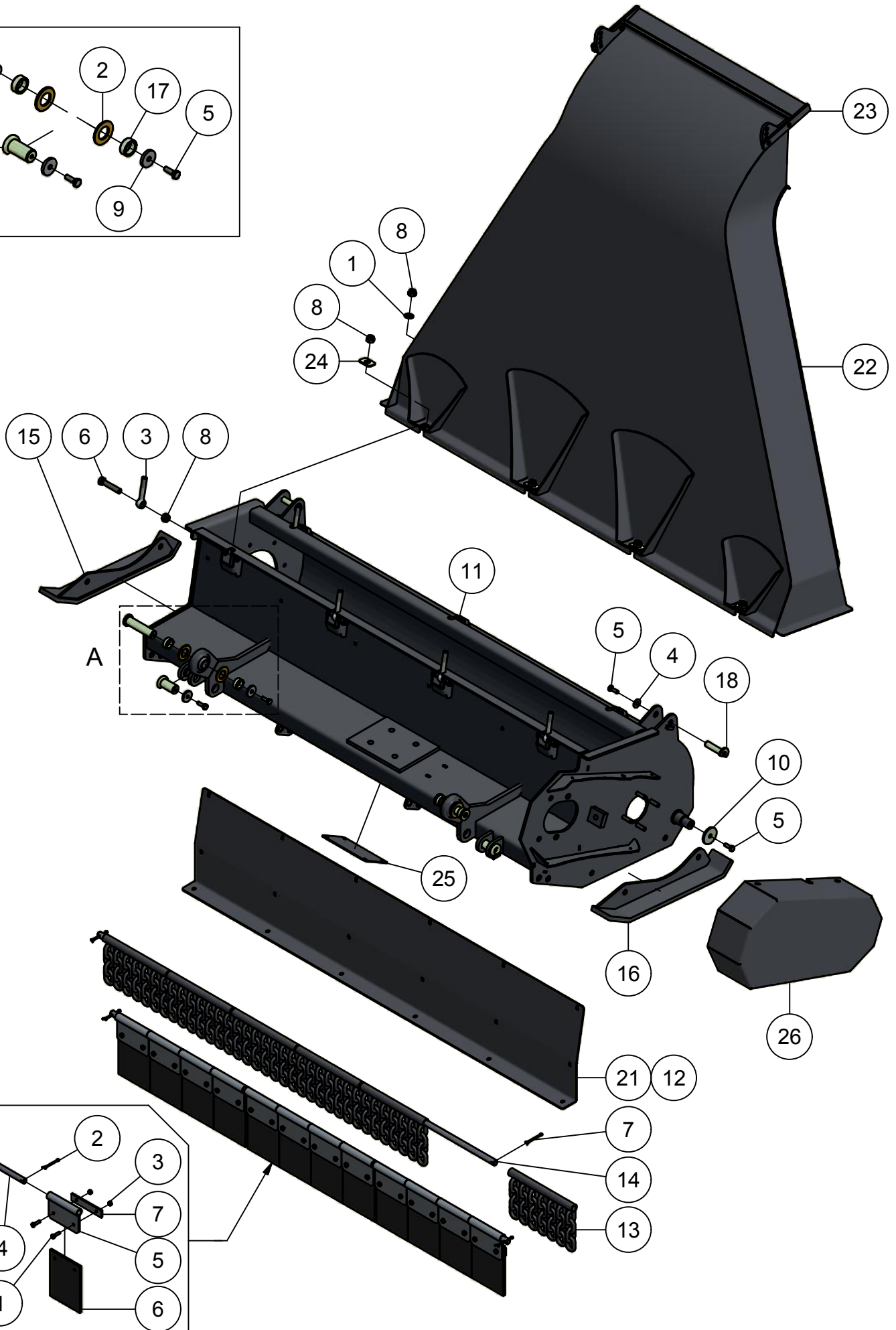
Stukn.	Artikelnummer	Omschrijving	Aant.	Opmerking
1	121179	Sluitring M10 DIN125A ELVZ	112	
2	121370	Scharnier 89x59mm RVS	3	Vanaf serie no.: 442.0123
3	121515	Trillingsdemper	2	Vanaf serie no.: 442.0123
4	121972	Inslagdop 45x45mm zwart	2	
5	122066	Slotbout M8x30 DIN603 ELVZ kl.8.8	112	
6	122467	Lamp rechts	1	
7	122468	Lamp links	1	
8	122470	Kabel met bajonetaansluiting links	1	
9	122471	Kabel met bajonetaansluiting rechts	1	
10	122536	Carrosseriering M10 DIN9021A ELVZ	6	
11	122748	Bout M10x25 DIN933 ELVZ	8	
12	122937	Moer M10ZB DIN985 ELVZ	112	
13	124805	Wielkeg	2	
14	124806	Wielkeghouder	2	
15	125164	Topstangpindel M24	4	
16	200.20.070	Oplegpen 20x70	4	
17	200.40.130	Oplegpen 40x130	2	
18	411.01.013	Sluitring ø40xø11x6mm	2	
19	440.03.073	Stuurstang klep Panda	2	
20	442.03.001	Bodem voorraadbak Panda	1	
21	442.03.002	Zijpaneel Linksonder bak Panda	1	
22	442.03.003	Zijpaneel Rechtsonder bak Panda	1	
23	442.03.004	Zijpaneel Linksboven bak Panda	1	
24	442.03.005	Zijpaneel Rechtsboven bak Panda	1	
25	442.03.006	Voorplaat bak Panda	1	
26	442.03.007	Dakplaat voorzijde bak Panda	1	
27	442.03.008	Dakplaat achterzijde bak Panda *	1	Revisie i.v.m. bovenklep 442.03.025
28	442.03.009	Dakrong bak Panda	3	
29	442.03.010	Achterklep bak Panda	1	
30	442.03.011	Klepbediening	2	
31	442.03.012	Verstevigingskoker	2	
32	442.03.025	Bovenklep bak P1806	1	Vanaf serie no.: 442.0123
33	442.05.004	Klepcilinder Panda D25/40/300	2	Afdichtset: 123270

* Voor machines met serie no.: 442.0091 t/m 442.0122. Graag contact opnemen met Schouten Machines B.V.

04. Maaiunit



Detail A



Rubber afscherming (optie)

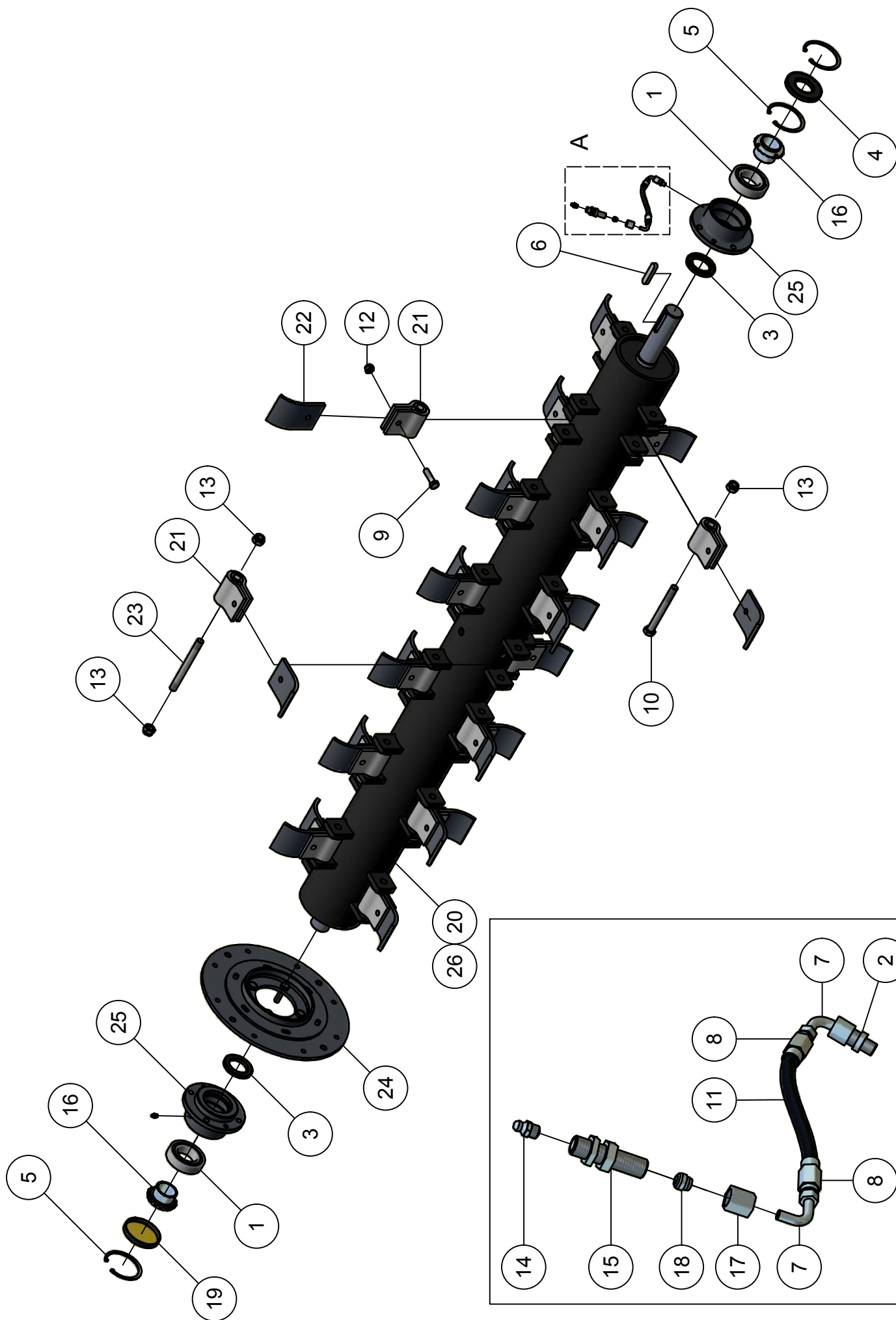
04. Stuklijst maaiunit

Stukn.	Artikelnummer	Omschrijving	Aant.	Opmerking
1	121187	Sluitring M16 DIN125A ELVZ	3	
2	121213	Sluitring M30 DIN125B Messing	4	
3	121675	Oogbout M16x100 DIN444 ELVZ	7	
4	122536	Carrosseriering M10 DIN9021A ELVZ	2	
5	122749	Bout M10x30 DIN933 ELVZ	8	
6	122798	Bout DIN933 M16x80 ELVZ	7	
7	122881	Splitpen 5x63	2	
8	122945	Moer M16ZB DIN985 ELVZ	14	
9	411.01.013	Sluitring $\varnothing 40 \times \varnothing 11 \times 6$ mm	4	
10	440.03.013	Borgring $\varnothing 61 \times \varnothing 13 \times 6$	2	
11	450.01.001	Maaunit Panda P1806	1	
12	450.01.002	Slijthoek P1806-S	1	Serie no.: 442.0001 t/m 442.0122
13	450.01.004	Kettingafscherming L=300mm	6	
14	450.01.005	Bevestigingsas	1	
15	450.01.006	Glijstof rechts	1	
16	450.01.007	Glijstof links	1	
17	450.01.011	Afstandbus $\varnothing 38 / \varnothing 28.5$ L=15mm	4	
18	450.01.012	Pen $\varnothing 19$ mm L=78mm	2	
19	450.01.013	Pen $\varnothing 30$ mm L=59mm	2	
20	450.01.014	Pen $\varnothing 28$ mm L=118mm	2	
21	450.01.027	Slijtplaat maaiunit 1,8m	1	Serie no.: 442.0123 →
22	450.02.007	Blaaspijp maaiunit P1806S	1	
23	450.02.008	Richtklep maaiunit P1806S	1	
24	450.02.009	Borgplaat uitwerppijp	4	
25	450.05.002	Afdekplaat tandwielkastbevestiging	1	
26	450.05.003	Afschermpak maaiunit	1	

Rubber afscherming (optie)

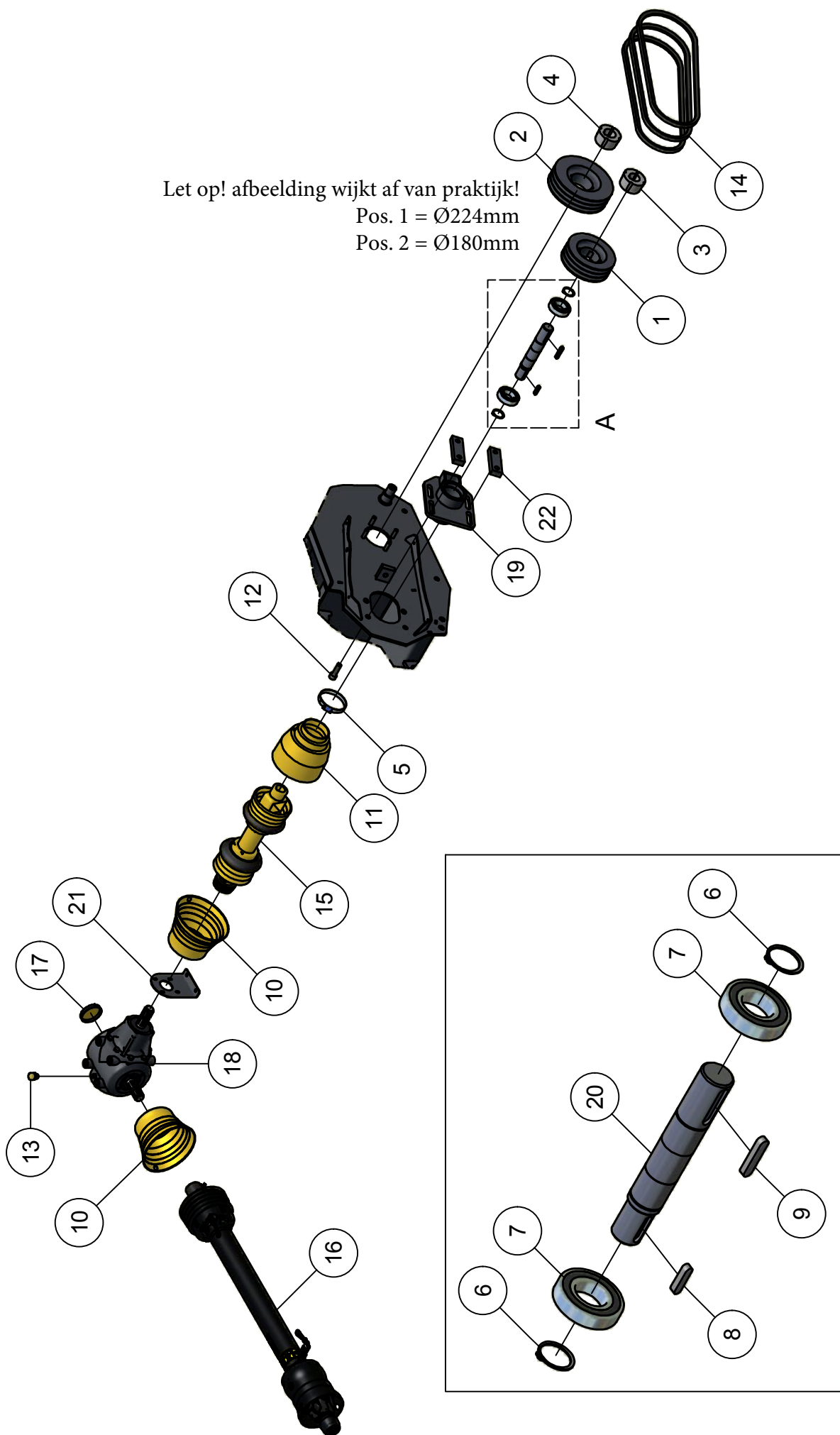
Stukn.	Artikelnummer	Omschrijving	Aant.	Opmerking
1	122831	Bout M8x30 DIN933 ELVZ	24	
2	122881	Splitpen 5x63	2	
3	122967	Moer M8ZB DIN985 ELVZ	24	
4	450.01.005	Bevestigingsas	1	
5	450.01.015	Bevestiging rubber B=150mm	12	
6	450.01.016	Rubber afschermplaat	12	
7	450.01.017	Tegenstrip bevest.	12	

04.01. Rotor maaiunit



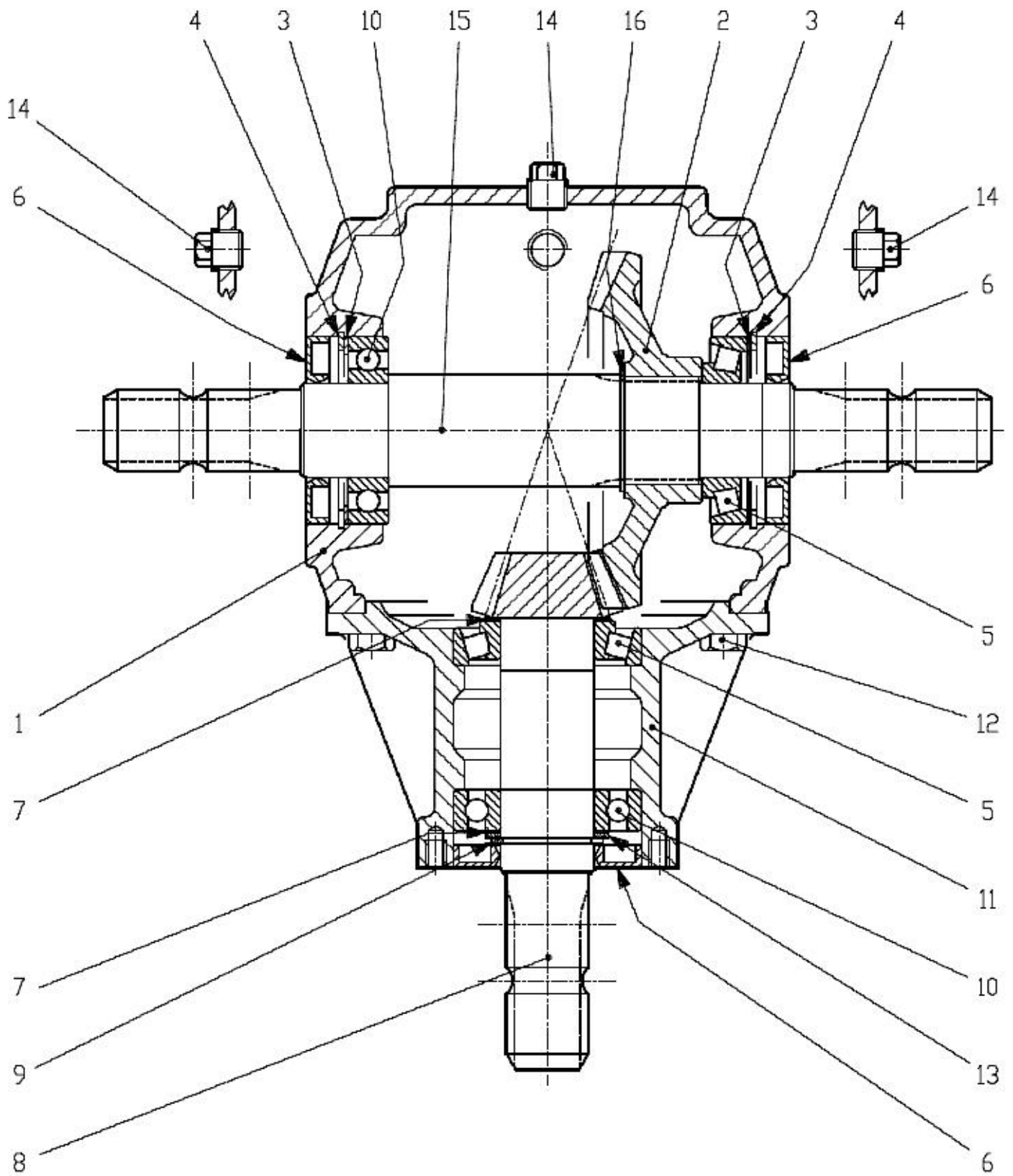
04.01. Stuklijst rotor maaiunit

Stukn.	Artikelnummer	Omschrijving	Aant.	Opmerking
1	121439	Zelfinstellend kogellager	2	
2	121626	Inschroefnippel M8x1 conisch	1	
3	121702	Keerring	2	
4	121722	Keerring	1	
5	121896	Seegerring huis 90	3	
6	122183	Inlegsple 14x9x63 DIN6885A	1	
7	122452	Pilaar haaks centraal systeem	2	
8	122453	Slanghuls smeersysteem	2	
9	122674	Bout DIN931 M12x45 Zwart kl.12.9	26	
10	122697	Bout M16x140 DIN931 Zwart kl.10.9	25	
11	122935	Vetslang ø8.6x4.0mm 210bar p/mtr	1	L= 0,2m
12	122940	Moer M12ZB DIN985 ELVZ	26	
13	122945	Moer M16ZB DIN985 ELVZ	27	
14	123688	Vetnippel M8x1-180° recht	2	
15	123724	Koppeling	1	
16	123757	Klembus	2	
17	124131	Wartelmoer	1	
18	124592	Snijring	1	
19	125278	Afdichtkap 90mm	1	
20	450.03.001	Rotoras Panda 1800mm	1	
21	450.03.002	Klepelaar Panda/Faunus	26	
22	450.03.003	Klepelmess Hardox Panda L=120	26	
23	450.03.004	Klepellen M16 L=160mm	1	
24	450.03.005	Lagerplaat maaiunit	1	
25	450.03.015	Lagerhuis Panda klepel rotor	2	
26	450.SS.101	Klepelas Panda P1806 compleet	(1)	Gebalanceerd incl. klepels



04.02. Stuklijst aandrijving maaiunit

Stukn.	Artikelnummer	Omschrijving	Aant.	Opmerking
1	121441	V-snaarpoulie taperlock	1	
2	121346	V-snaarpoulie taperlock	1	
3	121456	Klembus taperlock ø40	1	
4	121457	Klembus taperlock ø45	1	
5	121689	Wormschroef slangklem RVS 80-100mm	1	
6	121807	Seegerring as 40	2	
7	122094	Diepgroefkogellager	2	
8	122171	Inlegspie 10x8x40 DIN6885A	1	
9	122178	Inlegspie 12x8x56 DIN6885A	1	
10	122420	Beschermkap aftakas 150L	2	
11	122423	Beschermkap aftakas	1	
12	122587	Inbusbout M16x50 DIN912 kl.10.9	4	
13	124316	Ontluchtingsfilter	1	
14	125046	V-snaar Red Power	3	
15	125109	Aftakas met spiebaangaffel	1	
16	125128	Aftakas met vrijloop F	1	
17	125276	Afdichtkap 80mm	1	
18	450.03.020	Tandwielkast Panda maaiunit	1	Olie: 1,7 Ltr SAE80W90
19	450.05.004	Verstelbaar lagerhuis maaiunit	1	
20	450.05.005	Aandrijfjas maaiunit Panda	1	
21	450.05.008	Hoeksteun tandwielkast P1806	1	
22	450.05.009	Borgstrip lagerhuis	2	



04.03. Stuklijst tandwielkast 450.03.020

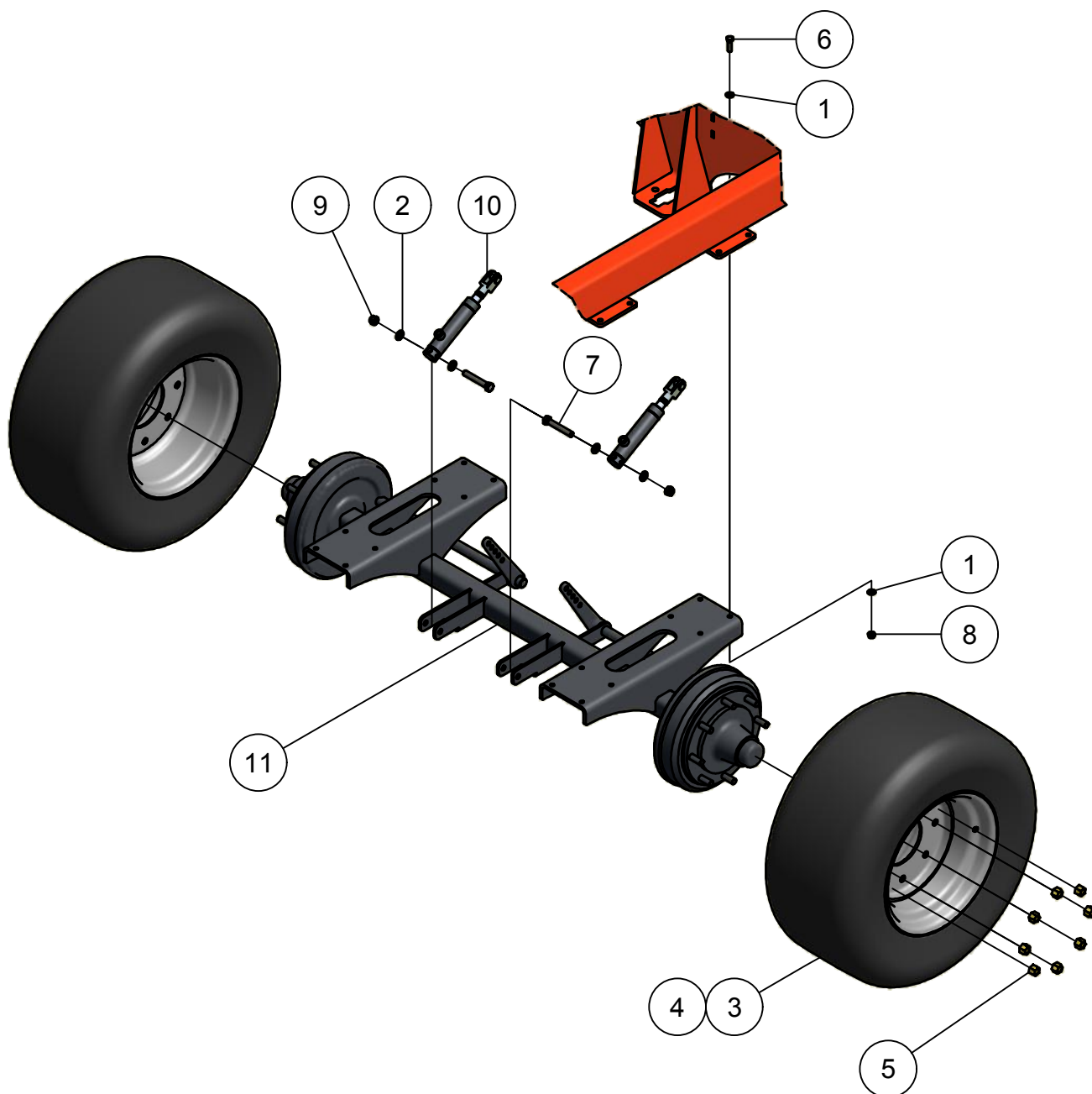
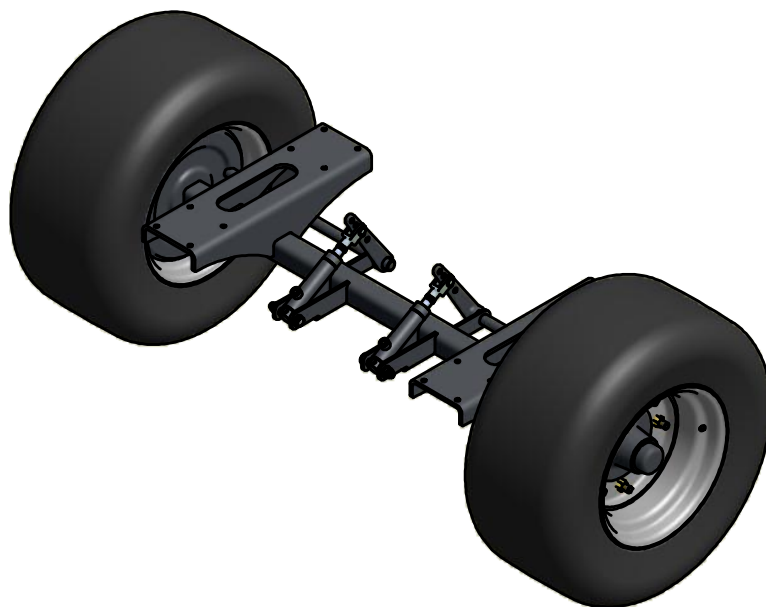
Stukn.	Artikelnummer	Omschrijving	Aant.	Opmerking
1	0.278.0300.00	Huis tandwielkast	1	
2	0.278.6001.00	Conisch tandwiel Z=35 M4,5	2	
3	123003	Opvulring 65x79x05 DIN988	2	
4	121894	Seegerring huis 80	2	
5	30208	Conisch rollager	2	
6	121631	Keerring	3	
7	122974	Opvulring 40x50x05	2	
8	0.278.5003.00	Pignonas met conisch tandwiel Z=12	1	
9	121807	Seegerring as 40	1	
10	122093	Diepgroefkogellager	2	
11	0.278.1300.00	Verlengbuis tandwielkast	1	
12	122748	Bout M10x25 DIN933 ELVZ	8	
13	121802	Seegerring as 42	1	
14	125242	Aftapplug G3/8"	3	
15	0.278.3002.00	As tandwielkast	1	



04.04. Stuklijst looprol

Stukn.	Artikelnummer	Omschrijving	Aant.	Opmerking
1	121183	Sluitring M12 DIN125A ELVZ	8	
2	121186	Sluitring M14 DIN125A ELVZ	16	
3	121290	Inspanbus 40x50x30 DIN1498	2	
4	122536	Carrosseriering M10 DIN9021A ELVZ	2	
5	122749	Bout M10x30 DIN933 ELVZ	2	
6	122769	Bout M12x40 DIN933 ELVZ	4	
7	122782	Bout M14x50 DIN933 ELVZ	8	
8	122940	Moer M12ZB DIN985 ELVZ	4	
9	122943	Moer M14ZB DIN985 ELVZ	8	
10	124449	Flenslagerblok	2	
11	125169	Topstang 250-19.4 M24	2	
12	450.01.012	Pen ø19mm L=78mm	2	
13	450.04.001	Looprol maaiunit 1,8mtr	1	
14	450.04.002	Looprolhouder rechts	1	
15	450.04.003	Looprolhouder links	1	
16	450.04.004	Afschraper looprol 1,8mtr.	1	
17	450.04.010	Slijtring looprol Panda/Faunus	2	Optie

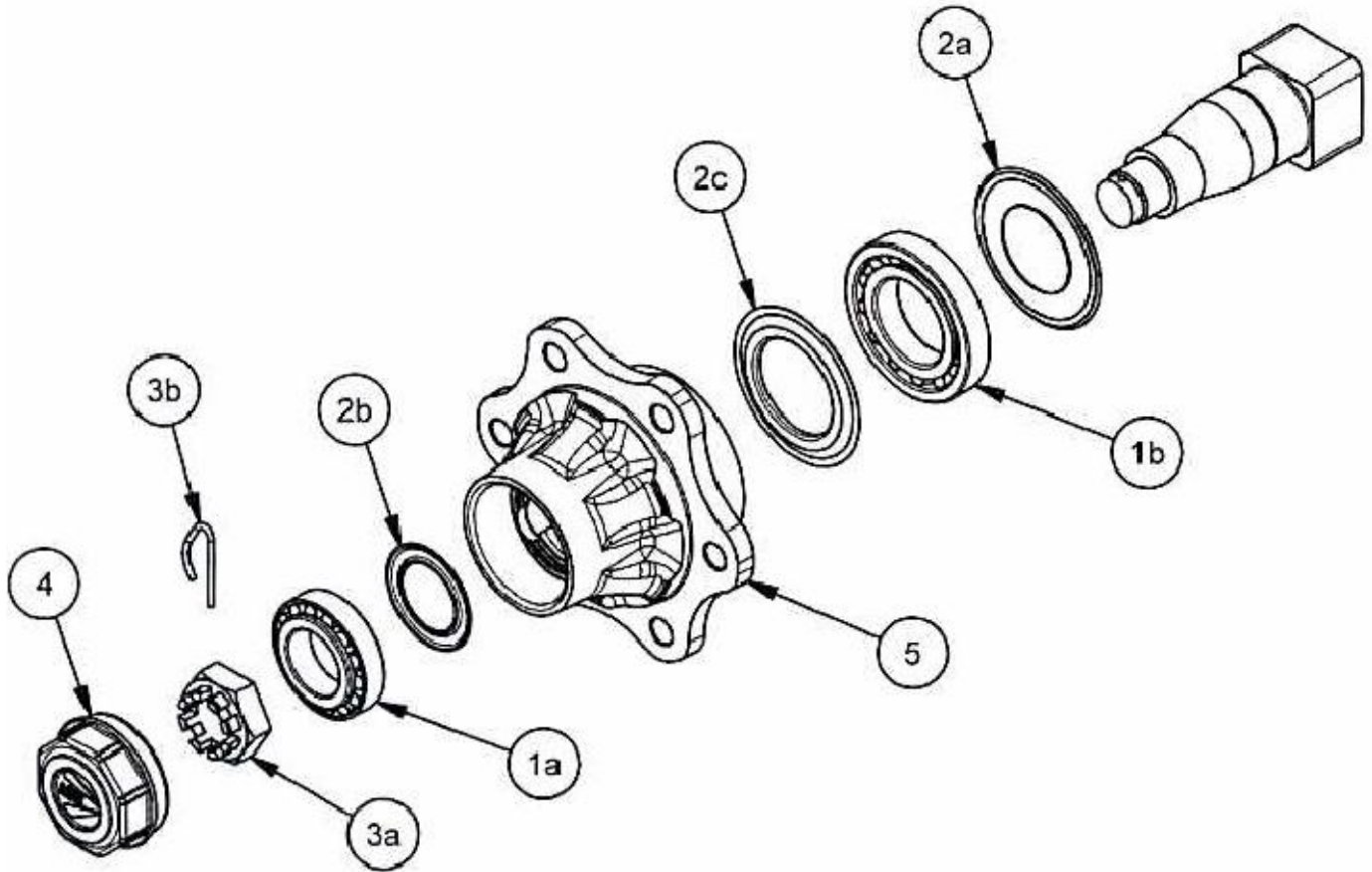
05.01. Wielas geremd



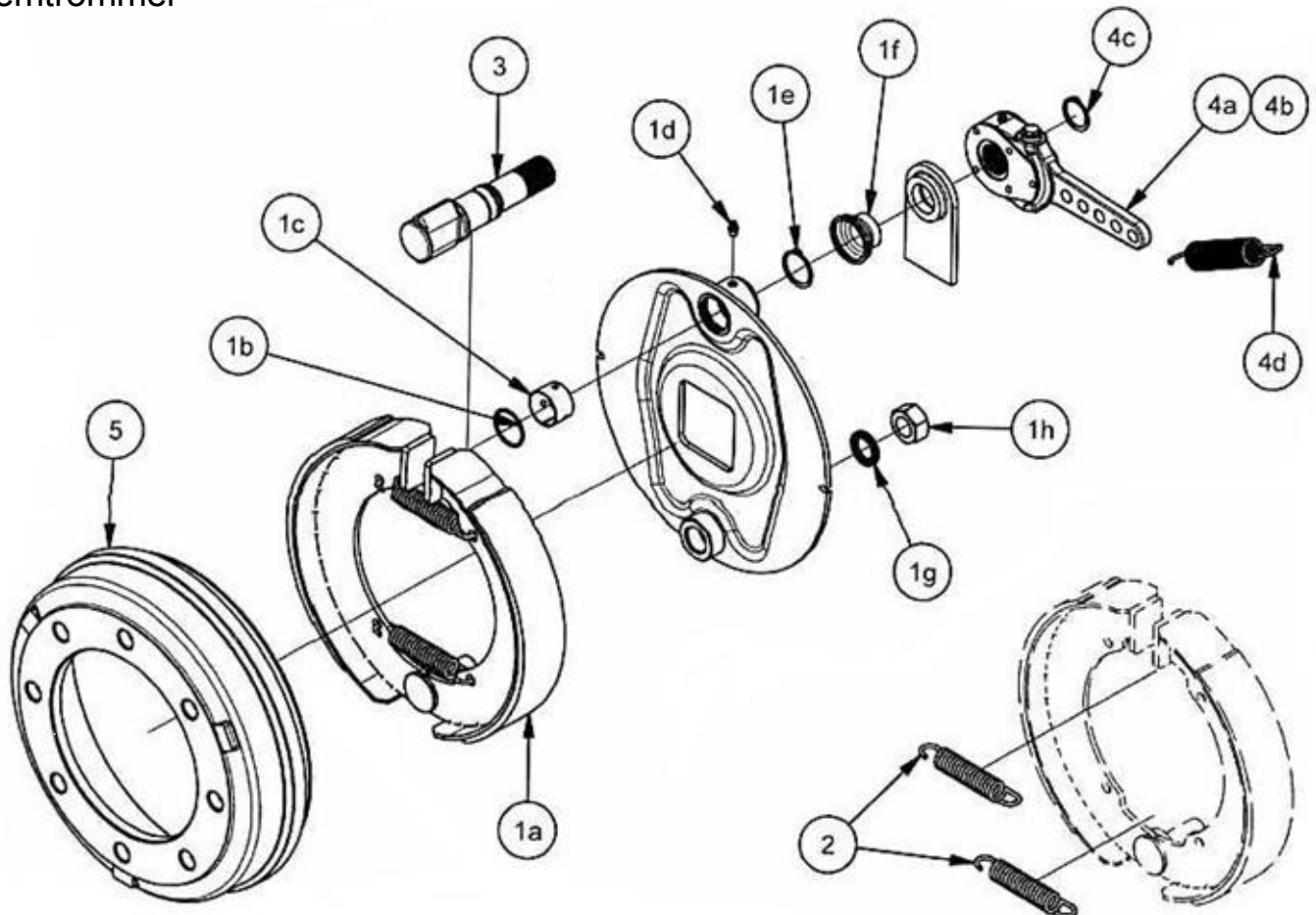
05.01. Stuklijst wielas geremd

Stukn.	Artikelnummer	Omschrijving	Aant.	Opmerking
1	121183	Sluitring M12 DIN125A ELVZ	32	
2	121187	Sluitring M16 DIN125A ELVZ	4	
3	121303	Band-wiel combinatie BKT AW	2	15/55-17 (standaard)
4	121359	Band-wiel combinatie BKT AW	2	19/45-17 (optie)
5	122551	Wielmoer M18	16	
6	122769	Bout M12x40 DIN933 ELVZ	16	
7	122783	Bout M16x100 DIN933 ELVZ	2	
8	122940	Moer M12ZB DIN985 ELVZ	16	
9	122945	Moer M16ZB DIN985 ELVZ	2	
10	327.05.005	Remcilinder met gaffel ø16x32	2	
11	442.04.002	Geremde wielas vk70 P1806	1	

Wielaseind



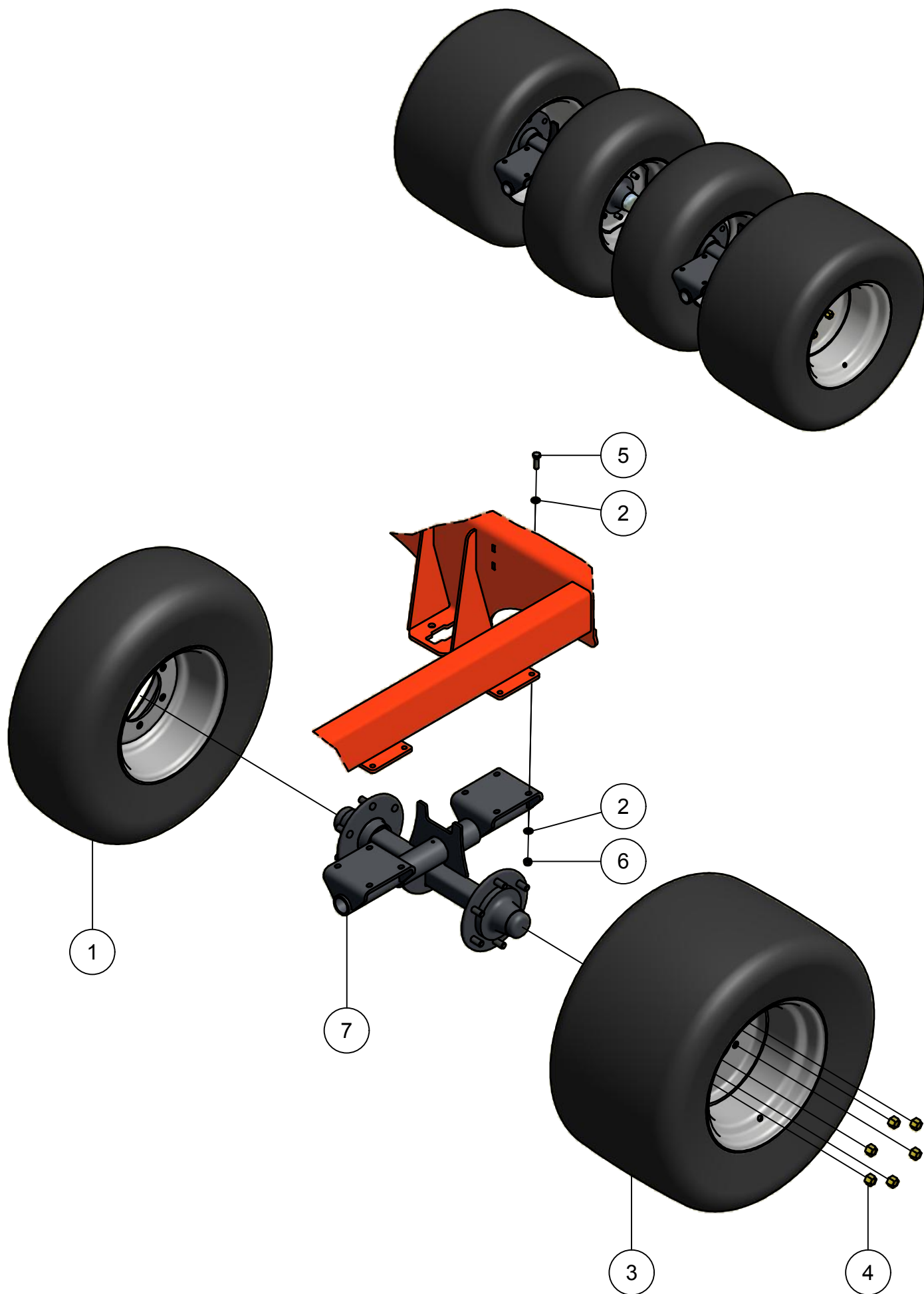
Remtrommel



Stuklijst wielaseind				
Stukn.	Artikelnummer	Omschrijving	Aant.	Opmerking
1a	32210	Conisch rollager	1	
1b	30213	Conisch rollager	1	
2a	122636	Keerring	1	
2b	32210AV	Nilosring	1	
2c	30212AV	Nilosring	1	
3a	93539	Kroonmoer M39x1,5	1	
3b	58205	Borgpen	1	
4	912T90	Dop ADR	1	
5	904L890120	Flens	1	

Stuklijst remtrommel				
Stukn.	Artikelnummer	Omschrijving	Aant.	Opmerking
1a	128381	Remschoen 350x60mm	2	Losse remschoen
1b	53103801	O-ring	1	
1c	771382601	Geleidings bus	1	
1d	123688	Vetnippel M8x1-180° recht	1	
1e	58513	Borgring	1	
1f	53A08	Afsluitdop	1	
1g	121193	Sluitring M24 DIN125A ELVZ	1	
1h	122859	Moer M24x1,5 DIN934 ELVZ	1	
2	128380	Veer L=117mm	2	
3	75A3553003	Remas 32x450mm	1	
4a	7611505	Remhevel	1	Standaard
4b	GRR0004	Remhevel	1	Optie
4c	58511	Borgring	1	
4d	914M30018	Veer L175	1	
5	66LNF0803	Remtrommel 8 gaten voor M18x1,5	1	

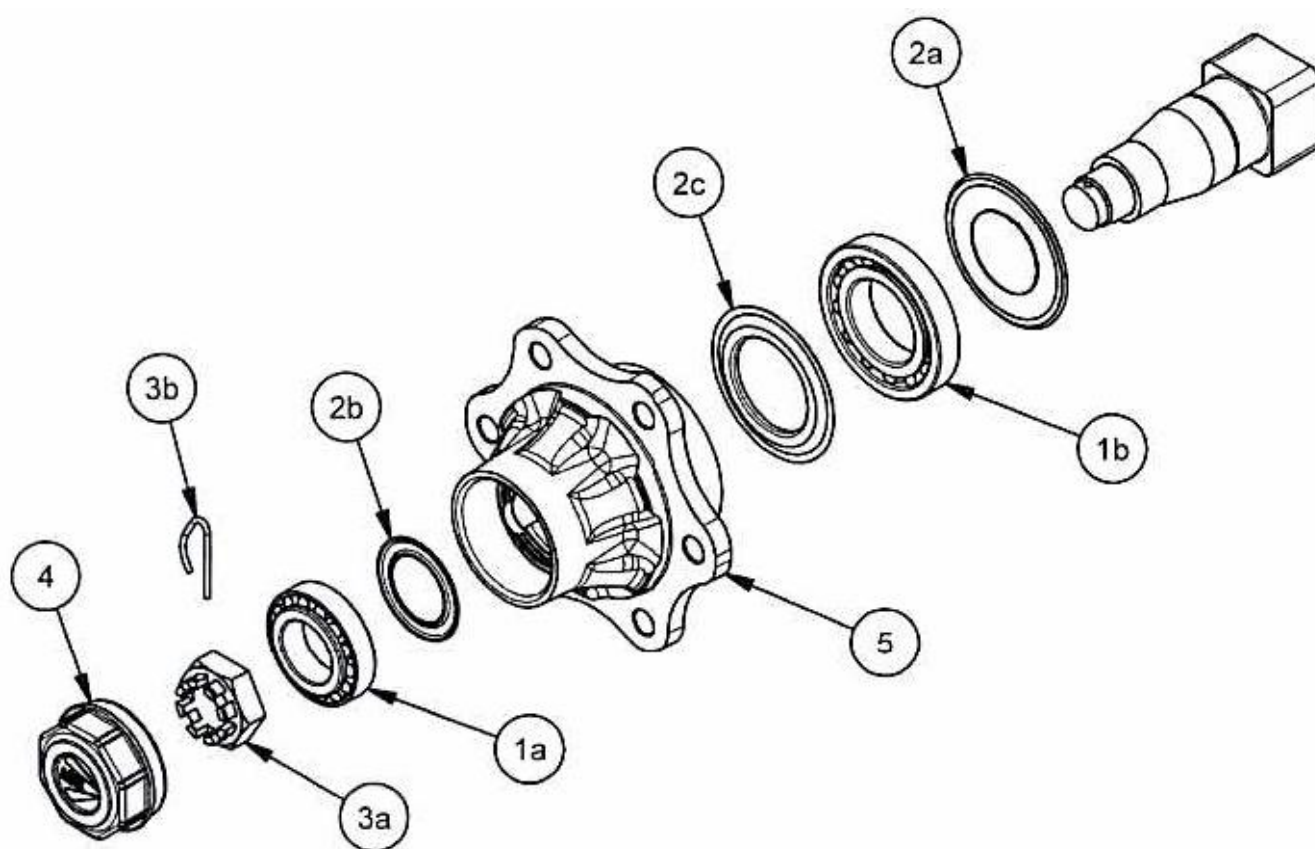
05.03. Pendelstel ongeremd



05.03. Stuklijst pendelstel ongeremd

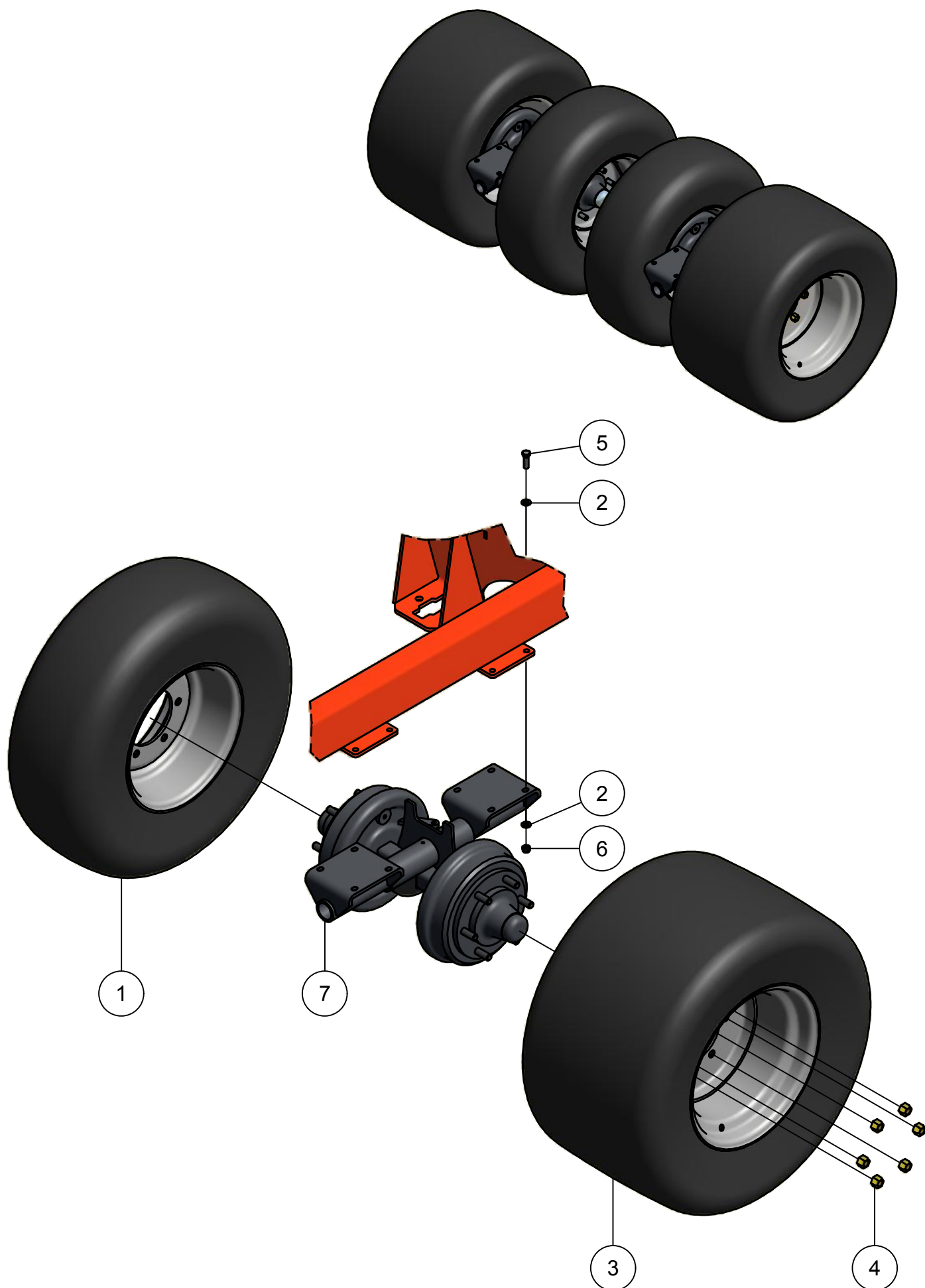
Stukn.	Artikelnummer	Omschrijving	Aant.	Opmerking
1	121134	Band-wiel combinatie BKT AW	2	11.5/80-15.3
2	121183	Sluitring M12 DIN125A ELVZ	32	
3	121357	Band-wiel combinatie BKT AW	2	19.0/45-17
4	122551	Wielmoer M18	24	
5	122769	Bout M12x40 DIN933 ELVZ	16	
6	122940	Moer M12ZB DIN985 ELVZ	16	
7	442.04.003	Pendelwielstel ongeremd P1806	2	

Wielaseind



Stukn.	Artikelnummer	Omschrijving	Aant.	Opmerking
1a	32210	Conisch rollager	1	
1b	30213	Conisch rollager	1	
2a	122636	Keerring	1	
2b	32210AV	Nilosring	1	
2c	30212AV	Nilosring	1	
3a	93539	Kroonmoer M39x1,5	1	
3b	58205	Borgpen	1	
4	912T90	Dop ADR	1	
5	904L890120	Flens	1	

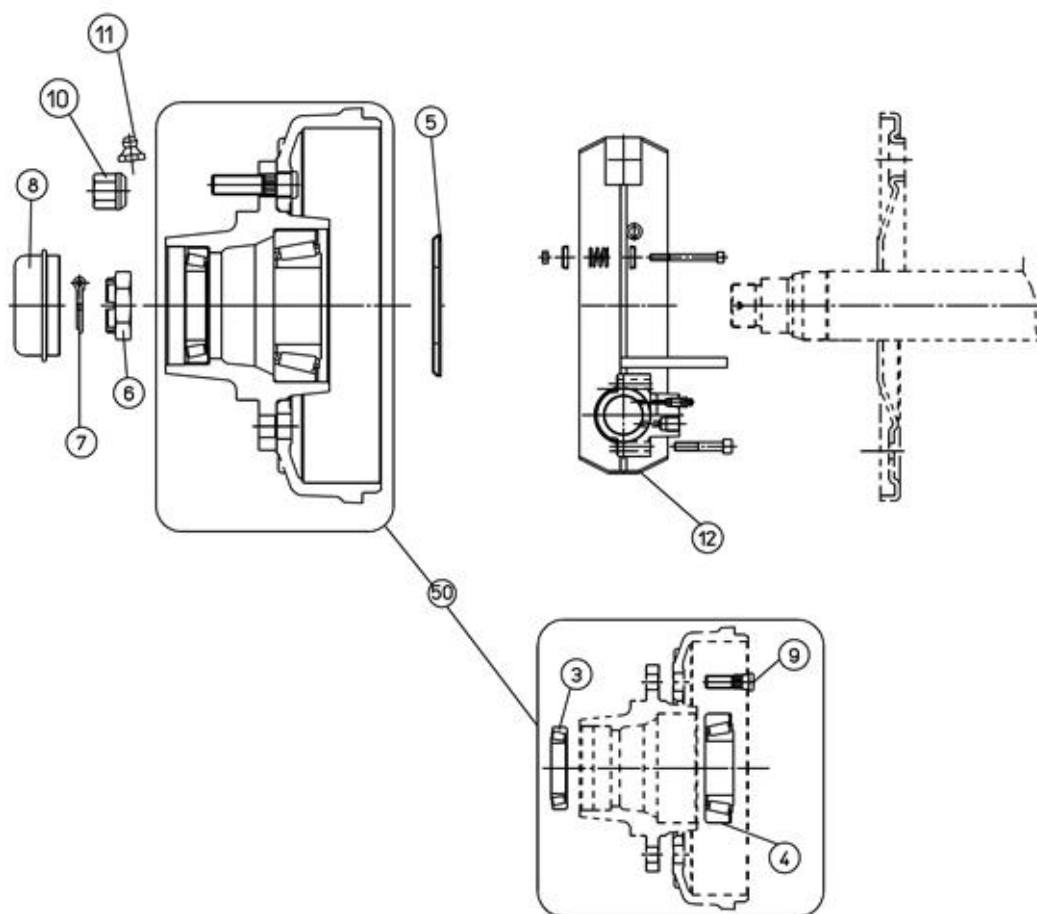
05.04. Pendelstel geremd



05.04. Stuklijst pendelstel geremd

Stukn.	Artikelnummer	Omschrijving	Aant.	Opmerking
1	121134	Band-wiel combinatie BKT AW	2	11.5/80-15.3
2	121183	Sluitring M12 DIN125A ELVZ	32	
3	121357	Band-wiel combinatie BKT AW	2	19.0/45-17
4	122551	Wielmoer M18	24	
5	122769	Bout M12x40 DIN933 ELVZ	16	
6	122940	Moer M12ZB DIN985 ELVZ	16	
7	442.04.001	Pendelwielstel hydr.geremd P1806	2	

Wielaseind



Stukn.	Artikelnummer	Omschrijving	Aant.	Opmerking
3	30207	Conisch rollager	1	
4	30210	Conisch rollager	1	
5	324F001	Afdichtingsring	1	
6	328F004	Kroonmoer	1	
7	310F004	Splitpen	1	
8	307F046	Wielnaafdop	1	
9	309F024	Wielbout M18x1,5	6	
10	122551	Wielmoer M18	6	
11		Vetnippel	1	
12	M0290060DSSIM27	Remschoen links	2	Linker model
12	M0290060DSPIM27	Remschoen rechts	2	Rechter model
50	323088SX	Wielnaaf compleet	1	
(12)	600F148500	Remcilinder	1	